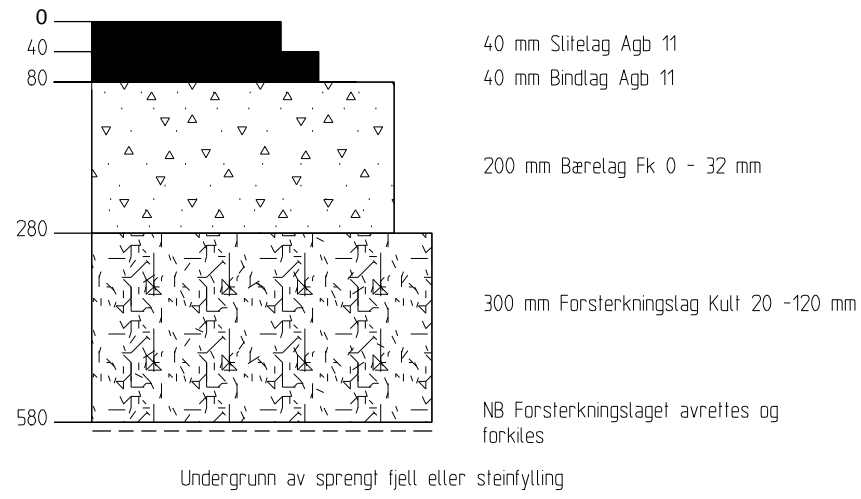


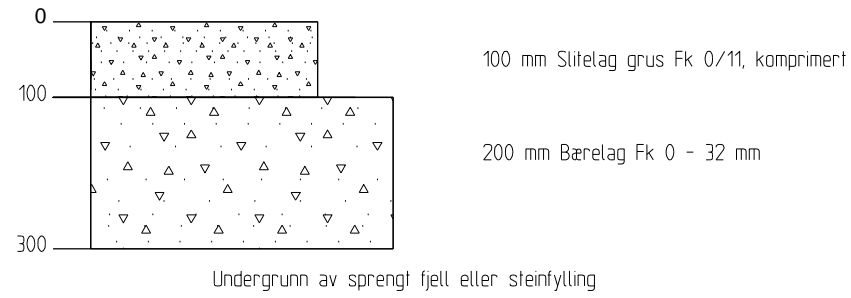
### Overbygning adkomstveg

T2 masser, bæreevnegruppe 3/4  
M = 1:10



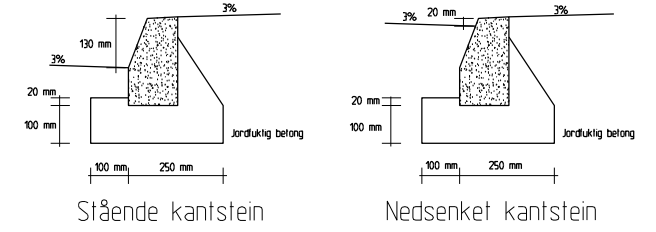
### Overbygning turveg, grus

T2 masser, bæreevnegruppe 3/4  
M = 1:10

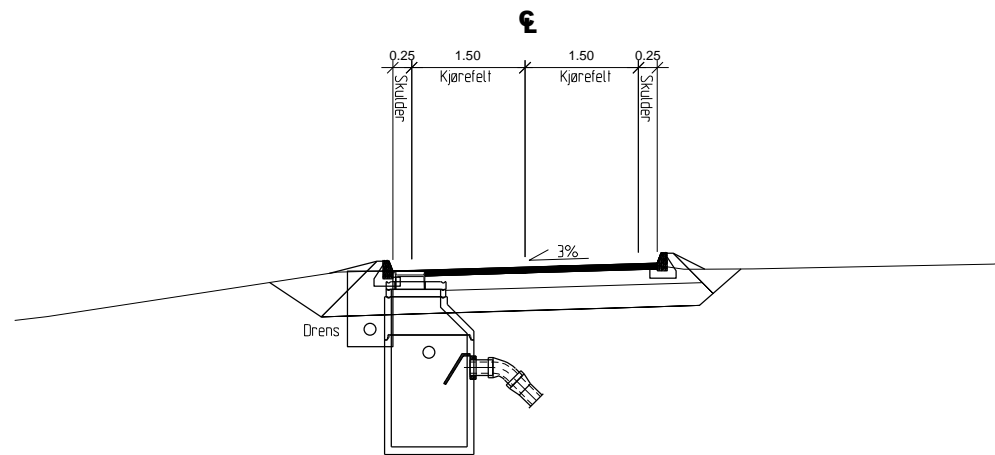


### Betongkantstein

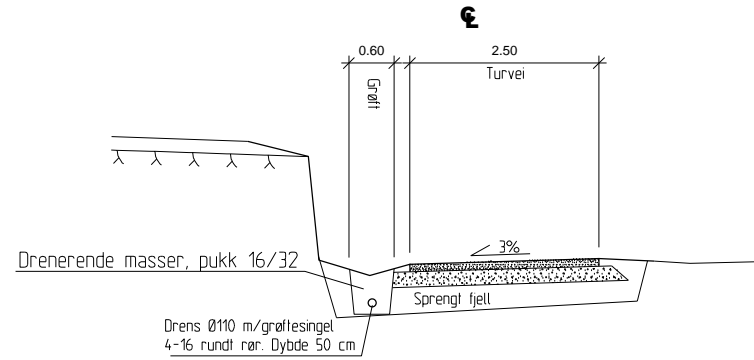
Mål: 120



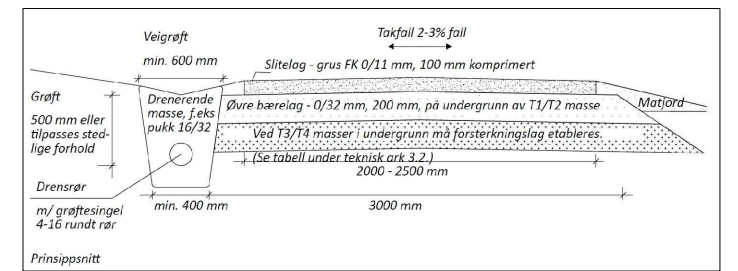
### Normalprofil for veg 20000



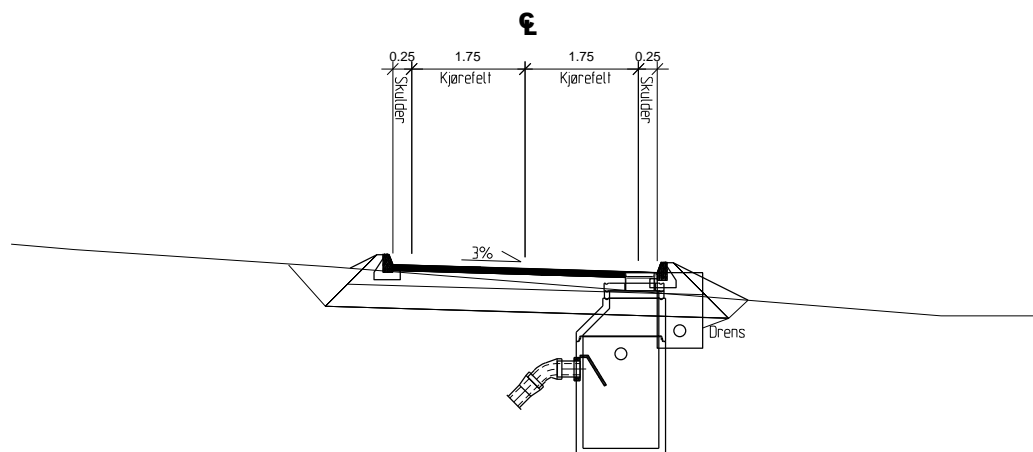
### Normalprofil for veg 20000, turvei



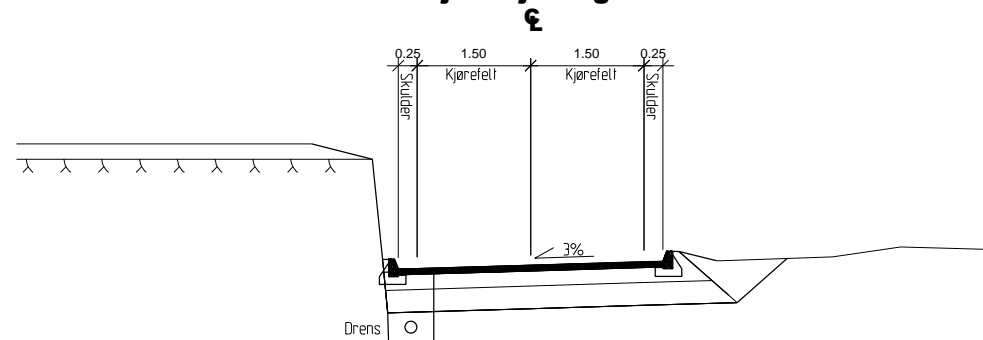
### Utsnitt fra Normfor utomhusanlegg Turvei




### Normalprofil for veg 23000, snuhammer



### Normalprofil for veg 20000, fjellskjæring



2	Overbygning endret og turvei tegnet inn	12.12.2017	TM	MF
1	Foreløpig	29.06.2017	TM	MF
Rev	Endring - erstating	Dato	Sign	Kontr:
 Trond Auklend Eikeberget		Tegner: Thomas Møller Kontr.: Martin Finnesand Saksb.: Dato: 29.06.2017		
Veg til boliger		Prosjektnr: 134		
Overbygning og detaljer Byggeplan		xREF/DWG Itnavn: TSK_LAY_F_Beg Tegner:		
Målestokk A1 1:50		Målestokk A3 1:100		
		F1		Revisjon: 2